



CONCEPTS ET PRODUITS INNOVANTS
C.P.I.

COLLECTION MOBILIERS URBAINS

ORIGAMIX

FC URBAN DESIGNER
19, Rue Charles Brannens
33210 LANGON
TEL : 06 59 18 02 23

franckcazenave@urbandesigner.fr
<https://www.franckcazenave.com>



Mobilier urbain inspiré des plages japonais en papier "Origami"

CONCEPT

Le concept ORIGAMIX s'inspire de la vie animale des milieux marins directement impactés par la pollution des océans.

Ces mobiliers sont construits à partir de pliage de plaques de métal (tel que le Corten d'aspect rouille), ou issues **du recyclage de déchets plastiques.**

Ces derniers, 100% recyclés et recyclables, sans colles ni adjuvants, sont des matériaux agencables à l'envie pour obtenir des volumes 3D.

Ils permettent de concevoir toutes sortes d'objets urbains en leur conférant un caractère identitaire fort, ludique et engagé.

Il existe toute une déclinaison d'équipements qui enrichissent la gamme standard afin de se rapprocher au plus près des attentes du donneur d'ordre.

Principe de construction par pliage



Ces objets, véritables ouvrages d'art urbain, assument dans le même temps, une fonction esthétique, décorative, événementielle mais aussi fonctionnelle :

Assises, abris, éclairage, ombrière, espaces de jeux pour enfants, fontaines à boire, îlots de fraîcheur, distributeurs de produits sanitaires, etc...

En effet, pour répondre aux problématiques actuelles de réchauffement des cœurs de ville, et dans un contexte sanitaire strict, ces mobiliers ont été conçus et fabriqués avec la possibilité d'intégrer un système de brumisation vertueuse, de détecteurs, de spots, et d'enceintes, sans consommations d'énergies, pour assumer l'ensemble de ces fonctions.

Ces équipements, qu'ils soient de sonorisation, d'éclairage, d'assainissement, ou de rafraîchissement, sont intégrables en option selon les besoins, ce qui confère à ces mobiliers un caractère insolite et singulier, dans une ambiance rassurante et respectueuse.

ORIGAMIX

LA GAMME

Exemples d'animaux marins selon ce procédé

PÉLICAN

OURS POLAIRE

PINGOUIN

BALEINE



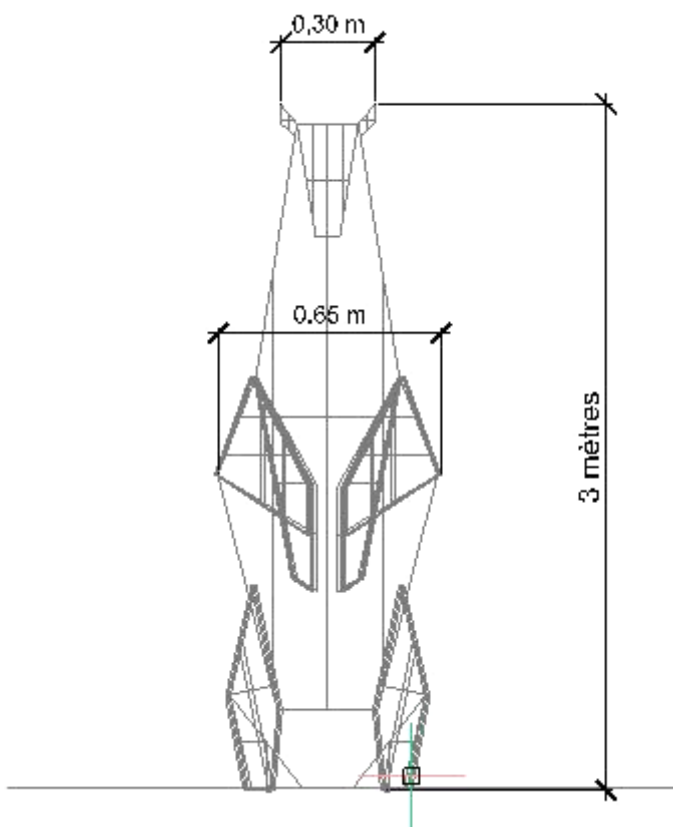
PELICAN

Sculpture monumentale d'un Pélican au bec relevé de 2,5 m de haut.



OURS POLAIRE

Sculpture monumentale d'un ours debout de 3m de haut.



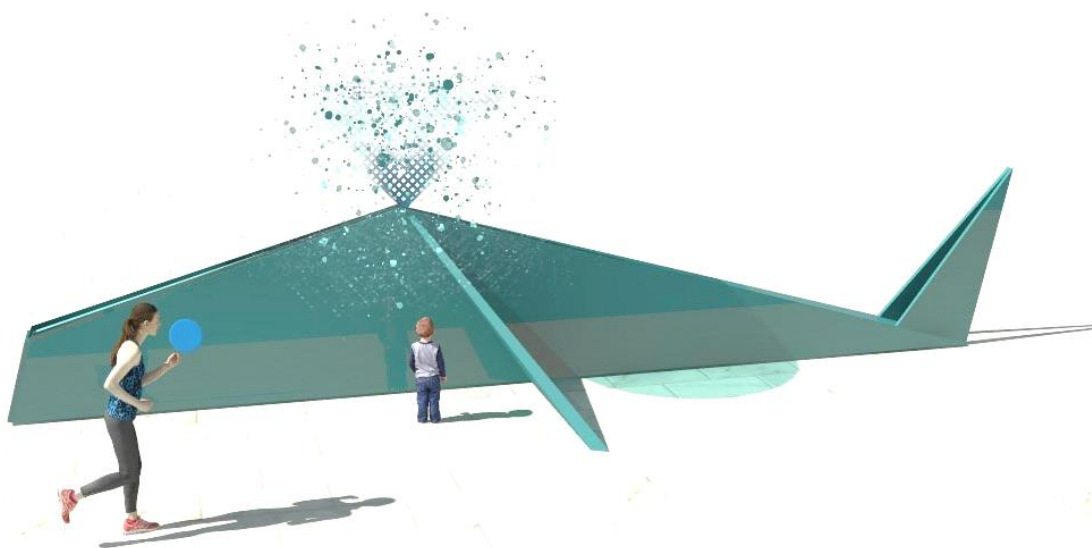
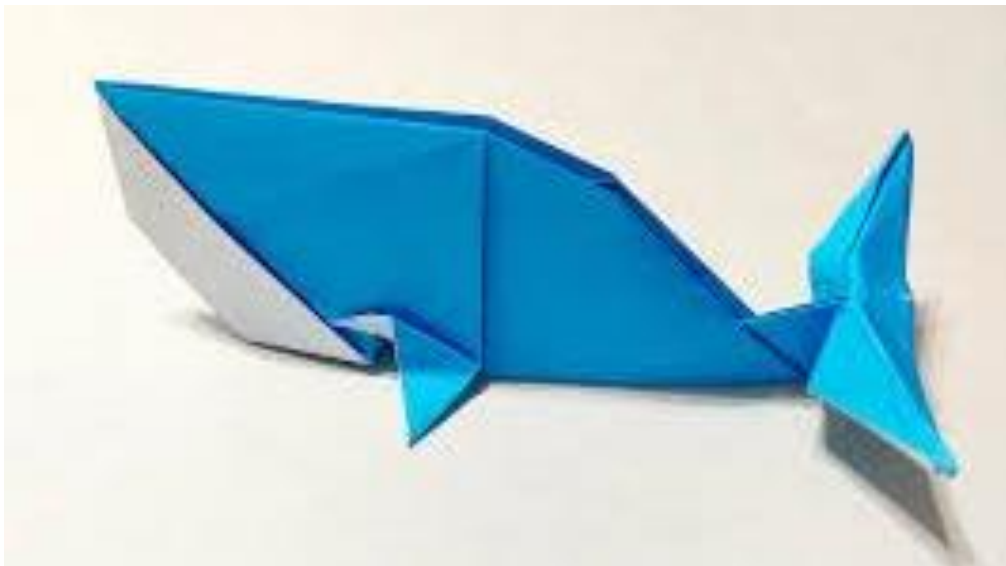
PINGOUIN

Sculpture monumentale d'un pingouin debout de 2m de haut.



LES BALEINES

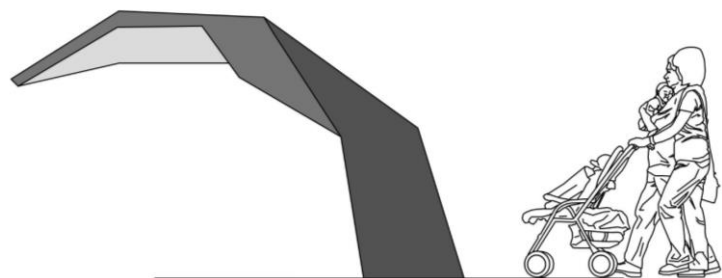
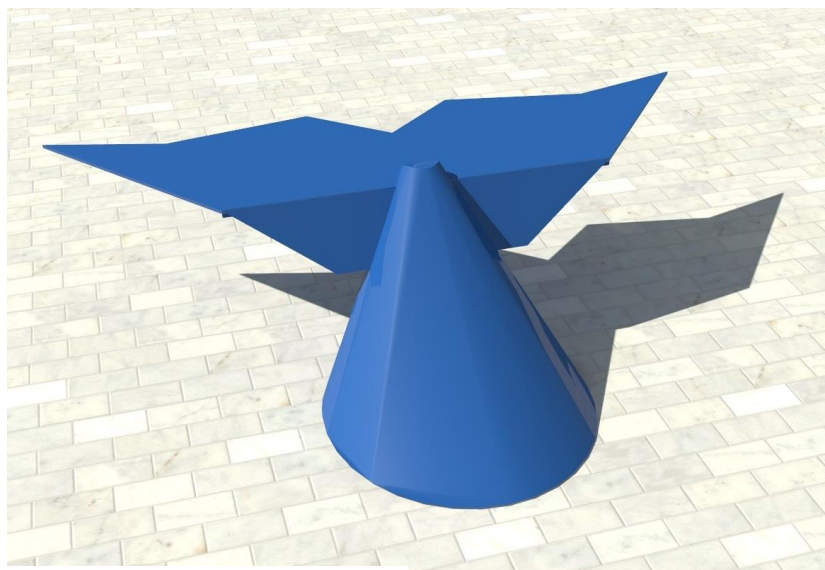
Sculpture monumentale d'une baleine de 2m de haut et 5 m de long avec jet de brumisation au niveau de l'évent.



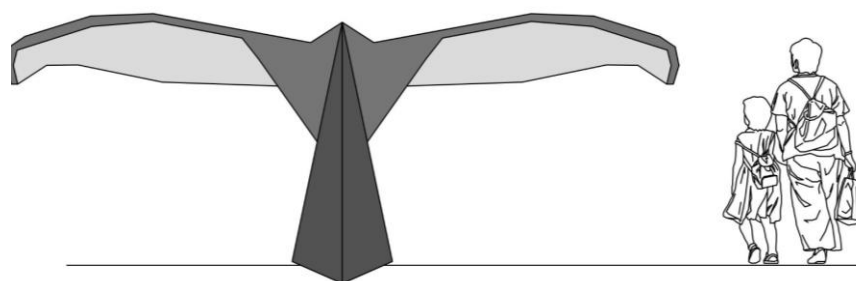
LES BALEINES

PRINCIPE D'INSTALLATION

Sculpture monumentale d'une queue de baleine



PROFIL



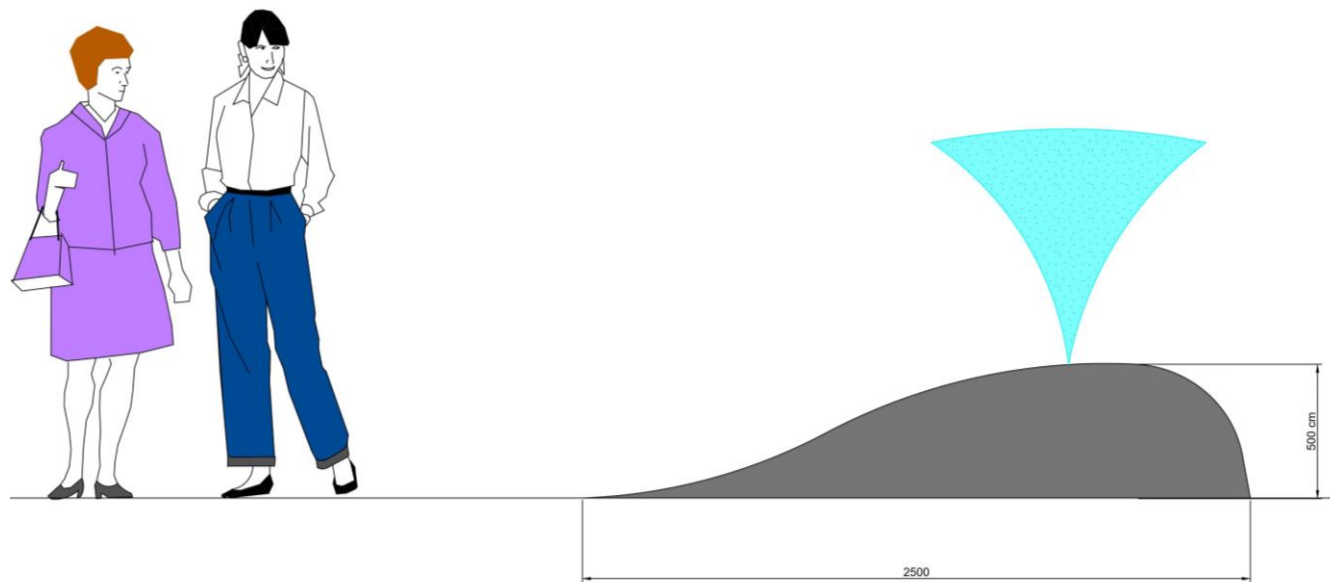
FACE



LES BALEINES

LES BOSSES AVEC LEURS EVENTS

Sculpture monumentale d'une tête de baleine de 0,50 m de haut.



Le mat « Fontaine à boire » est équipé :

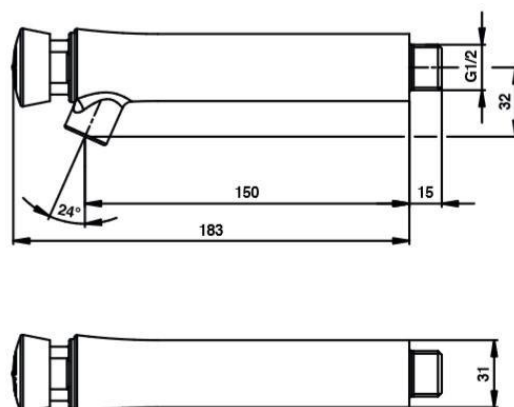
- D'un ajutage inox ou laiton (au choix) muni d'un presto temporisé ajustable. Ce dernier permet de délivrer de l'eau pendant 7 à 10 secondes.
- D'une électrovanne permettant l'ouverture ou non du réseau AEP. Elle est intégrée dans un coffret technique accessible depuis l'assise du banc périphérique au mat.

FICHE TECHNIQUE

PRESTO

Gamme : Robinet simple temporisé pour lavabo

Réf : 63210 - PRESTO 504 mural - Corps long - Saillie 150mm



Photographie de robinet Poli GRIF 10 sur fontaine d'eau potable extérieure (Castelnau de Mandailles, 12)

EQUIPEMENTS

LA BRUMISATION

- Système économique pour un brouillard de haute qualité avec une taille de gouttelettes de 7 à 10 microns.
- Buses inviolables en inox ou PVC.
- Flexibles renforcés, raccords à écrous
- Installation aisée pour tout type de brumisation (sol, paroi, aérien) en extérieur comme en intérieur.
- Absence de locaux techniques imposants.
- Absence de moteurs et de consommation d'énergies.
- Coffret intégré et compact, idéal pour une mise en place dans des espaces publics.
- Choix de débits de pulvérisation de 0,9 à 4,6 l/h
- Matériaux compatibles avec les traitements d'eau.
- Maintenance aisée, sans formation particulière.
- Anti vandalisme.
- Equipements ergonomiques.



ORIGAMIX

EQUIPEMENTS

DISTRIBUTEUR DE SAVON

- Distributeur de savon automatique
- Sur batterie
- conformes aux normes CE
- Anti vandalisme

